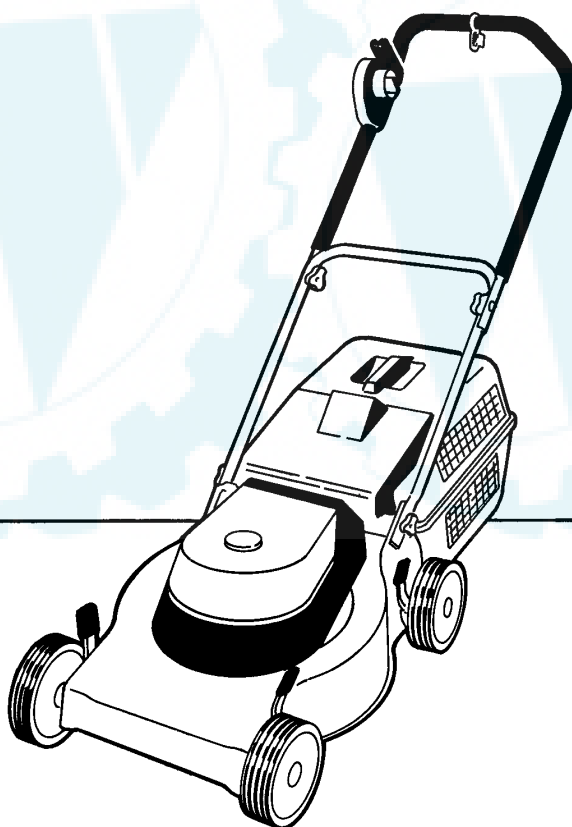


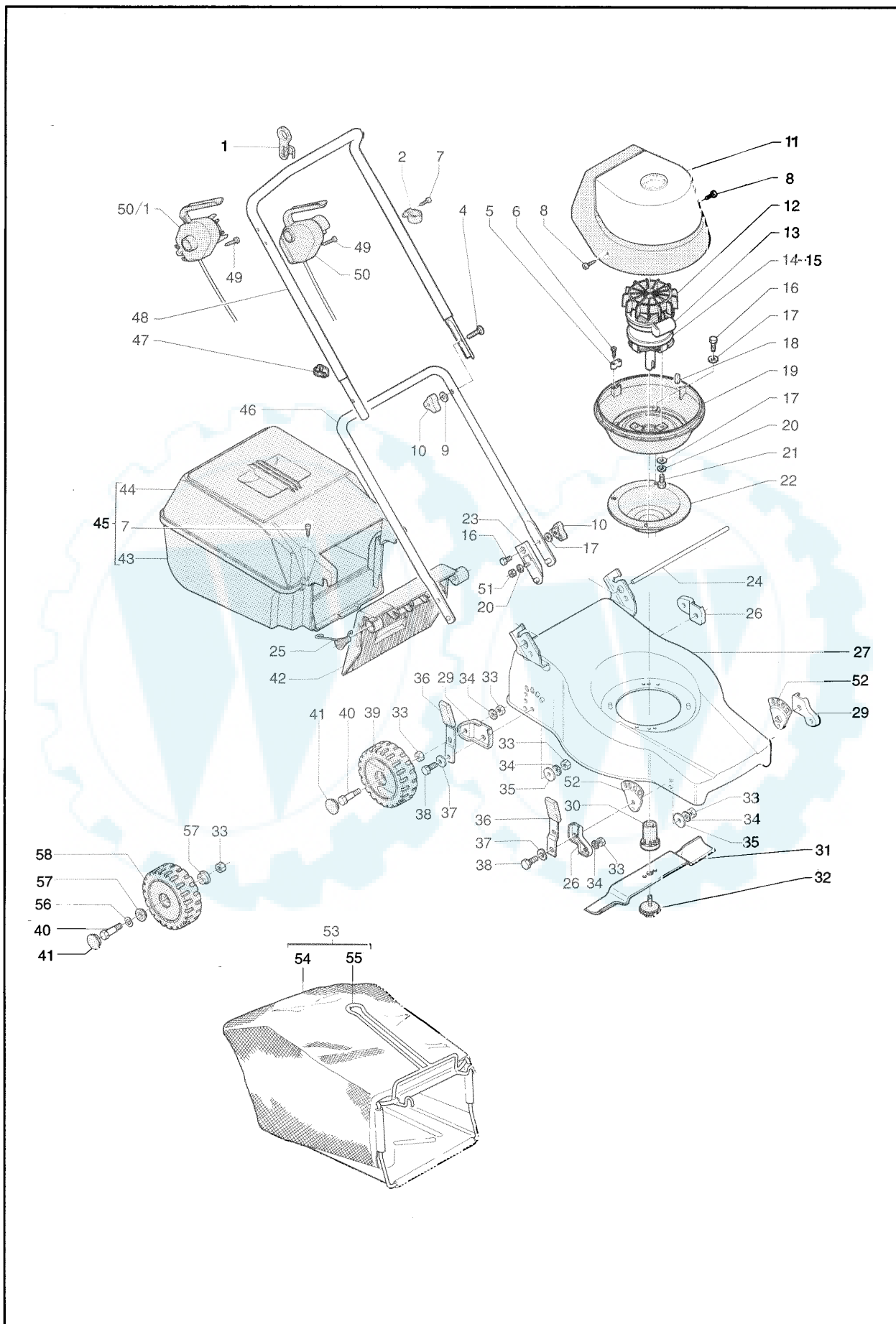


Rasaerba • Tondeuses • Lawn Mowers
Rasenmäher • Cortacesped • Gazonmaimachines

RICAMBI
RECHANGES
SPARE PARTS
ERSATZTEILE
RECAMBIOS
ONDERDELEN



mod. 640/E



N.ord. - N. pieces part. N. - bestell N.	RICAMBI SPARE PARTS	RECHANGES ERSATZTEILE	RECAMBIOS ONDERDELEN	Q	
1 10 3931 03	gancio cable lock	crochet Zugentlastung	gancho haak	1	
2 10 3957 03	anello di fermo lock ring	bague d'arret Sperring	anillo sujeción houder	1	
4 10 4024 01	vite screw	vis Schraube	tornillo schroef	2	TTSQ M8x50
5 10 3891 03	fissa cavo cable lock	arret du cable Kabel halter	fija cable kabelhouder	1	
6 10 3961 00	vite autofilettante screw	vis Schraube	tornillo autorroscante schroef	2	TCTC Ø3,9x22 FIX
7 20 7349 00	vite autofilettante screw	vis Schraube	tornillo autorroscante schroef	3	TCTC Ø 4,2x16 FIX
8 20 1357 20	Vite autofilettante screw	vis Schraube	tornillo autorroscante schroef	2	TCTC2F Ø5x16
9 10 4024 02	rondella washer	rondelle Scheibe	arandela borgring	2	Ø8,5
10 10 1143 03	dado a galletto nut	ecrou Mutter	tuerca palomilla vleugel moer	4	M8
11 10 1355 10	coprimotore completo motor housing	carter motor complete Motorgehäuse	cubremotor completo complete motorhuis	1	
12 20 1176 83 20 3974 03	ventola cooling fan	helice Lüfterrad	helice ventilator	1 1	LEROY Ø14 IBMEI Ø17
13 10 3921 00 10 3964 00	condensatore condenser	condensateur Kondensator	condensador condensator	1	12µF IBMEI 16µF LEROY
14 10 3972 00	motore autofrenante motor with brake	moteur avec frein Elektromotor mit Bremse	motor autofrenante motor met rem	1	IBMEI 1100 W
15 10 3978 00	motore autofrenante motor with brake	moteur avec frein Elektromotor mit Bremse	motor autofrenante motor met rem	1	D.22PF LEROY 1100 W
16 10 3966 00	vite screw	vis Schraube	tornillo schroef	5	TE M8x30
17 10 1142 00	rondella washer	rondelle Scheibe	arandela borgring	9	Ø8
18 10 3848 00	chiavetta key	clavette Keil	chavetta spie	1	4x4x21
19 10 3963 03	base coprimotore motor housing bottom	fond du carter moteur Motorgehäuse Unterteil	base cubremotor bodem motorhuis	1	
20 20 1062 00	rondella dentellata washer	rondelle Scheibe	arandela dentada borgring	9	Ø8/E
21 20 3823 00	vite screw	vis Schraube	tornillo schroef	4	TE M8x20
22 10 3810 03	carter di protezione safety housing	carter de protection Schutzgehäuse	carter de protección beschermhuis	1	
23 10 3913 03	supporto support	support Halter	soporte houder	2	
24 10 1205 30	tirante tierod	entretoise Zugstange	tirante trekstang	1	
25 10 1217 30	molla spring	ressort Feder	muelle veer	1	
26 10 1073 02	supporto ruota wheel bearing	support des roues Radhalter	soporte rueda assteun	2	
27 10 1500 00	scocca deck	chassis Gehäuse	chasis maaidek	1	Mod. 640
28 20 1063 00	dado nut	ecrou Mutter	tuerca moer	3	M8
29 10 1073 01	supporto ruota wheel bearing	support des roues Radhalter	soporte rueda assteun	2	
30 10 3970 03	supporto lama blade bearing	support lame Messerhalter	soporte cuchilla messenhouder	1	Ø 17

N.ord. - N. pieces part. N. - bestell N.	RICAMBI SPARE PARTS	RECHANGES ERSATZTEILE	RECAMBIOS ONDERDELEN	Q	
31 10 1250 60	lama blade	lame Messer	cuchilla mes	1	cm.40
32 10 3806 03	vite screw	vis Schraube	tornillo schroef	1	
33 20 1017 00	dado nut	ecrou Mutter	tuerca moer	12	M10
34 30 1021 00	rondella washer	rondelle Scheibe	arandela borgring	8	Ø10/E
35 20 1130 00	rondella washer	rondelle Scheibe	arandela borgring	4	Ø10,5/30
36 10 1072 03	leva sollevamento ruota lever	levier Hebel	palanca elevación rueda hendel	4	
37 10 2725 00	rondella elastica washer	rondelle Scheibe	arandela elastica borgring	4	Ø13x1,5
38 10 1071 00	vite screw	vis Schraube	tornillo schroef	4	
39 10 1200 77	ruota wheel	roue Rad	rueda wiel	4	Ø 170
40 10 1200 90	vite screw	vis Schraube	tornillo schroef	4	
41 10 1148 02	tappo plug	bouchon Kappe	tapón dop	4	
42 10 1217 23	paratoia deflector	deflecteur Prallschutz	deflector deflector	1	
43 20 1210 63	fondo cestello grass catcher bottom	bac inferieur Grasfangkorb Unterteil	parte inferior cesto bodem grasopvangbak	1	
44 20 1217 63	coperchio cestello grass catcher upper	bac superieur Grasfangkorb Oberteil	parte superior cesto deksel grasopvangbak	1	
45 10 1217 53	cestello completo grass catcher	bac complet Grasfangkorb	cesto completo grasopvangbak	1	
46 10 1212 10	manico inferiore lower handle	guidon inferieur Untere Griffstange	asa inferior onderste handgreep	1	
47 10 4069 03	fermacavo cable lock	arret du cable Kabelhalter	sujetacable kabelhouder	1	
48 10 1212 33	manico superiore upper handle	guidon superieur Obere Griffstange	asa superior bovenste handgreep	1	
49 10 7345 00	vite autofilettante screw	vis Schraube	tornillo autorroscante schroef	2	TCTC Ø4x25
50 50/1 10 3982 00	interruttore switch	interrupteur Schalter	interruptor schakelaar	1	SCHULTE8,5A TRIPUS 8,5A
51 10 2403 00	dado nut	ecrou Mutter	tuerca moer	2	M8
52 10 1460 10	supporto bearing	support Halter	soporte houder	2	
53 10 1210 53	sacco completo grass catcher	bac complet Grassack	saco completo complete zak	1	
54 20 1210 43	sacco sac	sac Sack	saco zak	1	
55 20 1210 30	telaio sacco sack frame	cadre du sac Sackgestell	bastidor de saco zakframe	1	
56 10 2751 00	rondella elastica washer	rondelle Scheibe	arandela borgring	4	
57 10 1219 00	cuscinetto ball-bearing	roulement Kugellager	cojinete kogellager	8	
58 10 1200 87	ruota wheel	roue Rad	rueda wiel	4	